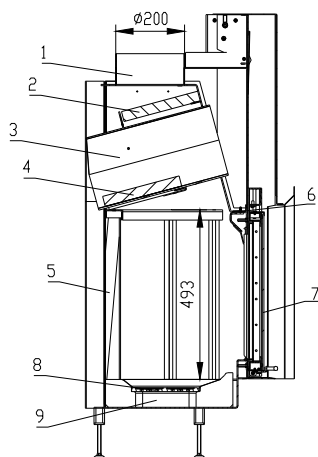
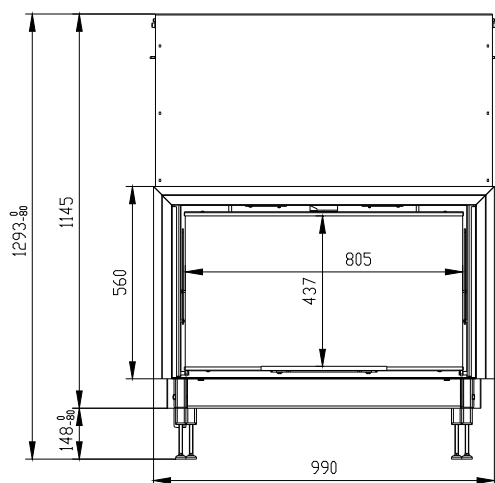


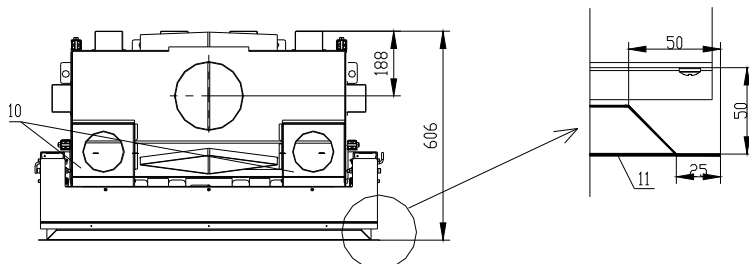
# WKŁAD KOMINKOWY Minor dle EN 13 229 – W

Schemat:

Opis:



- 1 Króciec czopuchu (przewodu kominowego)
- 2 Deflektor
- 3 Deflektor
- 4 Deflektor
- 5 Szamot
- 6 Wtórna komora spalania
- 7 Regulacja czyszczenia szyby
- 8 Szyba
- 9 Stojak
- 10 Prívod externého vzduchu
- 11 Rama montážowa



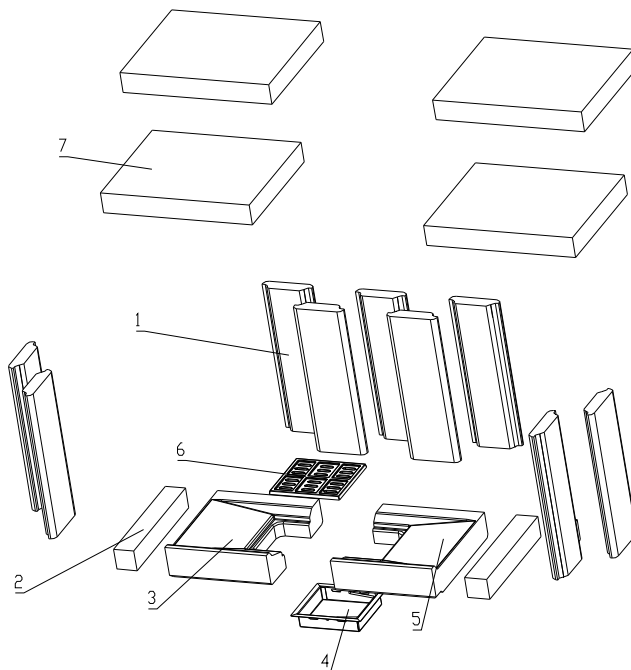
## Dane techniczne:

		Palenisko zamknięte
nominalna moc grzewcza	kW	13,5
sprawność	%	79,5
objętościowe krążenie spalin	g/s	14,3
temperatura spalin	°C	266
min. podciśnienie przy nom. mocy grzewczej	Pa	10
paliwo		drewno (buk)
zużycie paliwa na godzinę	kg/h	4
emisja CO w spalinach(w stosunku do 13% O2 )	%	0,117
średnica kanału dymnego /czopuchu/	mm	200
ciężar	kg	294

## Nominalna moc grzewcza podana na liście technicznym przy:

- sprzyjających	warunkach grzewczych wystarczających dla	200 – 300 m <sup>3</sup>
- mniej sprzyjających		120 – 200 m <sup>3</sup>
- niesprzyjających		90 – 120 m <sup>3</sup>
min. przekrój dopływu powietrza konwekcyjnego		927 cm <sup>2</sup>
min. przekrój wylotu powietrza konwekcyjnego		1035 cm <sup>2</sup>
godzinowa dostawa powietrza do spalania		60 – 90 m <sup>3</sup> /hod

## Zestaw paleniska z szamotu:



- |   |                            |   |                  |   |                  |
|---|----------------------------|---|------------------|---|------------------|
| 1 | <b>Kształtka szamotowa</b> | 4 | <b>Popielnik</b> | 7 | <b>Deflektor</b> |
| 2 | <b>Dno</b>                 | 5 | <b>Dno prawe</b> |   |                  |
| 3 | <b>Dno lewe</b>            | 6 | <b>Ruszt</b>     |   |                  |



BeF Home, s.r.o.  
Kotvrdovice 277  
679 07 Kotvrdovice  
IČO: 25524682  
**06**

### **EN 13229:2001 a A1:2004**

Wkład kominkowy EN 13229 – W na stałe paliwo przeznaczony do ogrzewania pomieszczeń

Typ **Minor**

Wykonanie MINOR, MINOR VCL, MINOR VCP, MINOR D

<b>Odległość od przylegających materiałów palnych:</b>	8 + 10 cm izolacji cieplnej <sup>1)</sup>
<b>Emisja CO w spalinach (w stosunku do 13% O<sub>2</sub>):</b>	0,117 %
<b>Temperatura spalin:</b>	266 °C
<b>Moc grzewcza:</b>	13,5 kW mocy do ogrzewania
<b>Energetyczna wydajność/sprawność/:</b>	<b>79,5 %</b>
<b>Rodzaje paliwa:</b>	drewno (buk)

**Przeczytać uważnie i przestrzegać sposób użycia!  
Urządzenie o krótkotrwałym procesie spalania!**

<sup>1)</sup> Szczegóły w instrukcji instalacji oraz sposobie użycia.