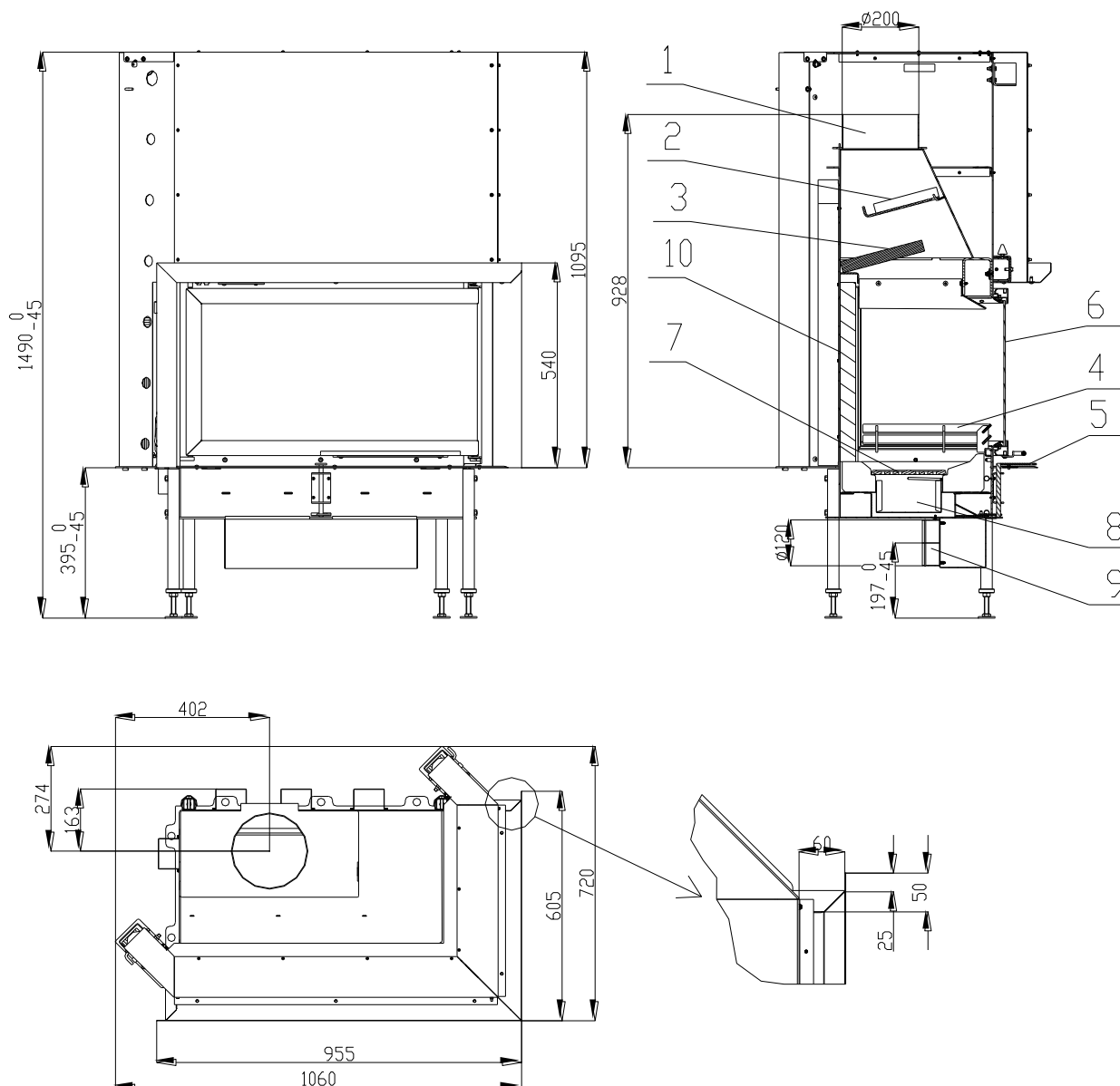


KRBOVÁ VLOŽKA BeF V730 BP dle EN 13 229

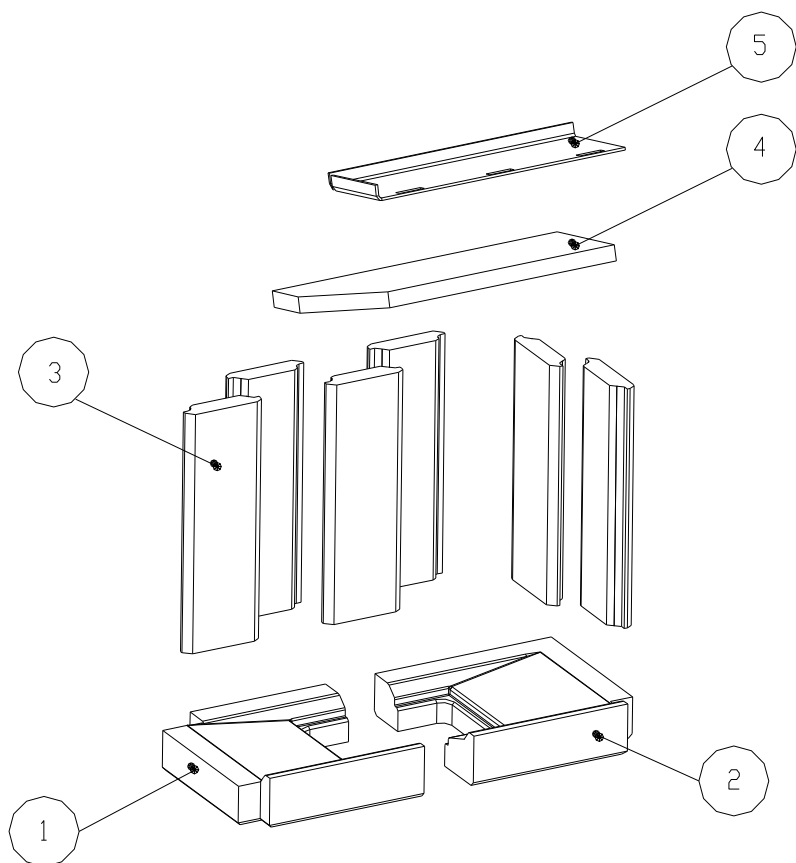


- | | |
|-----------------------------------|-----------------------------|
| 1. Hrdlo kouřovodu | 6. Sklo |
| 2. Deflektor horní | 7. Rošt |
| 3. Deflektor dolní | 8. Popelník |
| 4. Zábrana | 9. Přívod externího vzduchu |
| 5. Ovládání vzduchu pro spalování | 10. Žárovzdorná tvarovka |

Technické údaje:

		Uzavřené ohniště
jmenovitý tepelný výkon	kW	14,5
účinnost	%	84
objemový proud spalin	g/s	10,2
teplota spalin	°C	302,3
min. podávací tlak při jmen. tepelném výkonu	Pa	12
palivo		dřevo (buková polena)
množství paliva za hodinu	kg/h	3,6
Emise CO ve spalinách (ve vztahu ke 13% O2)	%	0,09
průměr kouřovodu	mm	180
hmotnost	kg	212

Sestava šamotového topeniště:



1. Dno levé
2. Dno pravé
3. Tvarovka svislá
4. Deflektor dolní
5. Deflektor horní

BeF Home, s.r.o. Kotvrdovice 277 679 07 Kotvrdovice IČO: 25524682	BeF home	CE	08
Typ: BeF 730 Provedení: 730P, 730R, V730, V730BL, V730BP Číslo zkoušky: 30-8576 Notifikovaná osoba: 1015 EN 13229 Tepelný výkon: 14,5kW výkonu pro vytápění Energetická účinnost: 84% Emise CO ve spalinách (ve vztahu ke 13% O ₂): 0,09% Teplota spalin: 302,3°C Vzdálenost od přilehlých hořlavých materiálů: 8cm + 10cm tepelné izolace Druhy paliv: dřevo (buková polena) Krbová vložka na pevná paliva k vytápění místností			
Přečíst a dodržovat návod k použití! Spotřebič s krátkodobým spalovacím procesem!			

¹⁾ Detaily viz návod k instalaci a použití