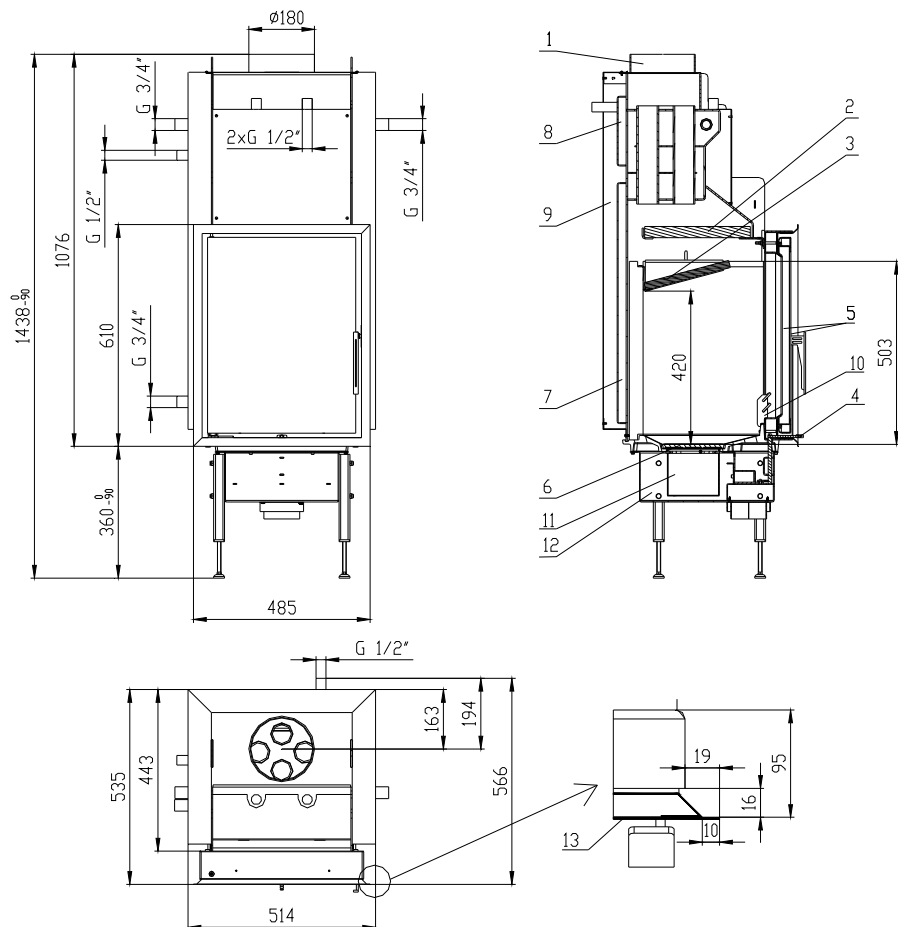


# TEPLOVODNÍ KRBOVÁ VLOŽKA WH 450 AQUATIC dle EN 13 229

Schéma:



Popis:

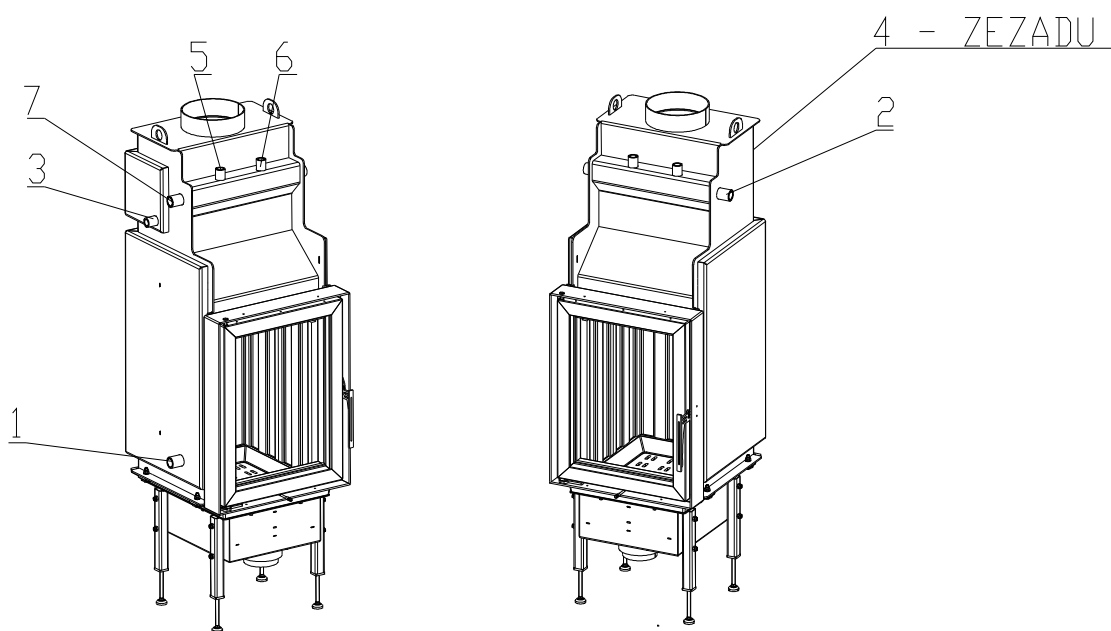
- 1 Hrdlo kouřovodu
- 2 Vermikulitový deflektor
- 3 Vermikulitový deflektor
- 4 Regule sání vzduchu pro spalování
- 5 Sklo (dvojitě prosklené)
- 6 Rošt
- 7 Výměník
- 8 Dochlazovací smyčka
- 9 Izolace
- 10 Zábрана
- 11 Popelník
- 12 Stojan
- 13 Zazdívací rámeček

## Technické údaje:

		Uzavřené ohniště
jmenovitý tepelný výkon	kW	7,8
účinnost	%	82,5
tepelný výkon do vody	kW	5,8
objemový proud spalin	g/s	7,8
teplota spalin	°C	230
min. podávací tlak při jmen. tepelném výkonu	Pa	10
palivo		dřevo (buková polena)
množství paliva za hodinu	kg/h	2,2
Emise CO ve spalinách (ve vztahu ke 13% O <sub>2</sub> )	%	0,07
průměr kouřovodu	mm	180
hmotnost	kg	170

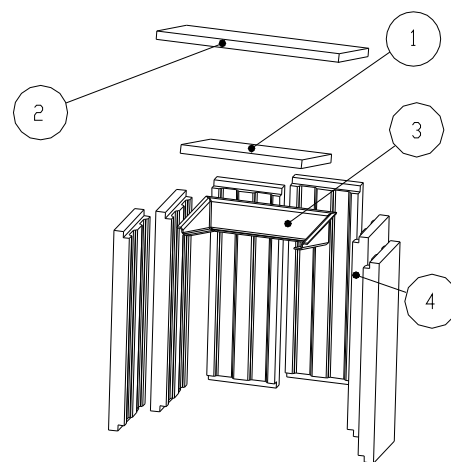
Jmenovitý tepelný výkon, uvedený na typovém štítku, je při:

- příznivých	topných podmínkách dostatečných pro	70 – 90 m <sup>3</sup>
- méně příznivých		40 – 70 m <sup>3</sup>
- nepříznivých		20 – 40 m <sup>3</sup>
minimální průřez přívodu konvekčního vzduchu		927 cm <sup>2</sup>
minimální průřez vývodu konvekčního vzduchu		1035 cm <sup>2</sup>
minimální plocha průřezu přívodu spalovacího vzduchu		400 cm <sup>2</sup>



- 1 – Vstup studené vody do výměníku (zpátečka), vnější závit 3/4“
- 2 – Výstup teplé vody z výměníku (stoupačka), vnější závit 3/4“
- 3 – Přívod studené vody do termického zabezpečení, vnější závit 1/2“
- 4 – Výstup ohřáté vody z termického zabezpečení, vnější závit 1/2“
- 5 – Vstup pro odvzdušňovací ventil, vnitřní závit 1/2“
- 6 – Vstup pro pojistný tlakový ventil, vnitřní závit 1/2“
- 7 – Vstup pro čidlo termického zabezpečení, vnitřní závit 3/4“

### Sestava šamotového topeniště



- 1 Spodní deflektor – Vermikulit
- 2 Horní deflektor – Vermikulit
- 3 Držák spodního deflektoru
- 4 Boky - Záda

<sup>1)</sup> Detaily viz návod k instalaci a použití



BeF Home, s.r.o.  
Kotvrdovice 277  
679 07 Kotvrdovice  
IČO: 25524682  
**06**

#### EN 13 229:2001 a A1:2004

Teplovodní krbová vložka EN 13 229 – W na pevná paliva k vytápění místností  
Typ **WH 450, WH 450 VE, WH 450 E,**

<b>Vzdálenost od přilehlých hořlavých materiálů:</b>	7 + 10 cm tepelné izolace <sup>1)</sup>
<b>Emise CO ve spalinách (ve vztahu ke 13% O<sub>2</sub>):</b>	0,07 %
<b>Teplota spalin:</b>	230°C
<b>Tepelný výkon:</b>	7,8 kW výkonu pro vytápění
<b>Energetická účinnost:</b>	82,5%
<b>Druhy paliv:</b>	dřevo (buková polena)

**Přečíst a dodržovat návod k použití!**  
**Spotřebič s krátkodobým spalovacím procesem!**