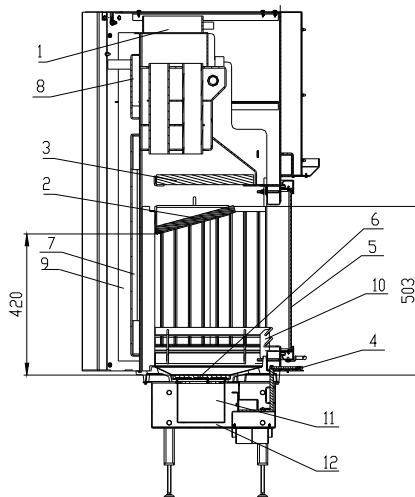
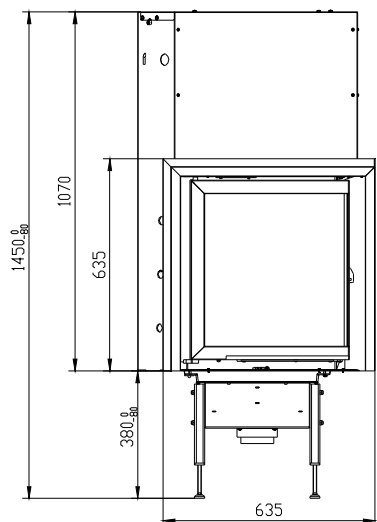


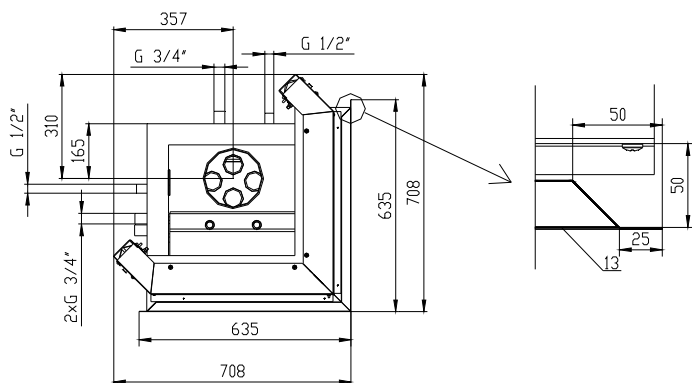
TEPLOVODNÍ KRBOVÁ VLOŽKA WH 450VE AQUATIC dle EN 13 229

Schéma:

Popis:



- 1 Hrdlo kouřovodu
- 2 Vermikulitový deflektor
- 3 Vermikulitový deflektor
- 4 Regulace sání vzduchu pro spalování
- 5 Sklo
- 6 Rošt
- 7 Výměník
- 8 Dochlazovací smyčka
- 9 Izolace
- 10 Zábrana
- 11 Popelník
- 12 Stojan
- 13 Zazdívací rámeček

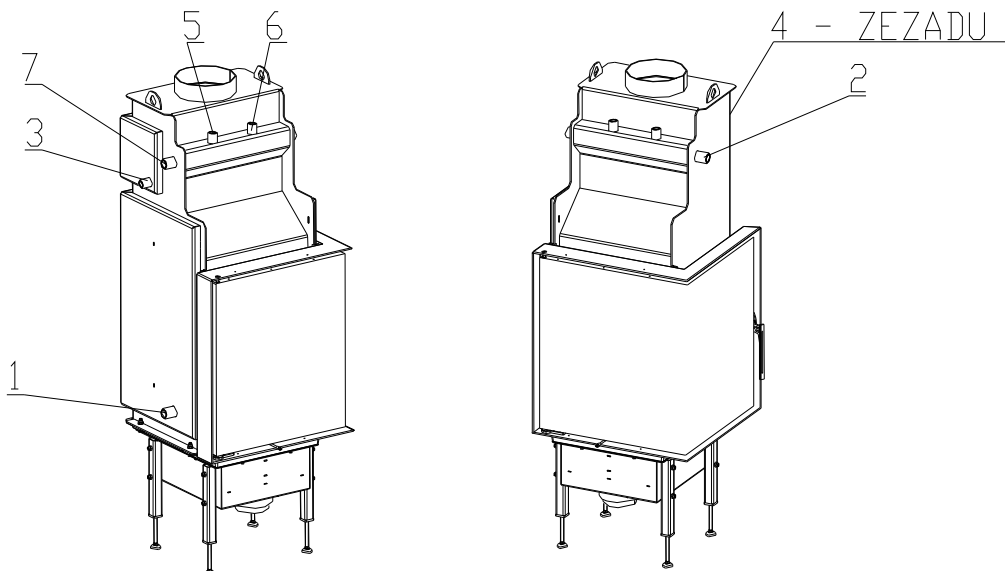


Technické údaje:

		Uzavřené ohniště
jmenovitý tepelný výkon	kW	7,8
účinnost	%	82,5
tepelný výkon do vody	kW	5,8
objemový proud spalin	g/s	7,8
teplota spalin	°C	230
min. podávací tlak při jmen. tepelném výkonu	Pa	10
palivo		dřevo (buková polena)
množství paliva za hodinu	kg/h	2,2
Emise CO ve spalinách (ve vztahu ke 13% O ₂)	%	0,07
průměr kouřovodu	mm	180
hmotnost	kg	170

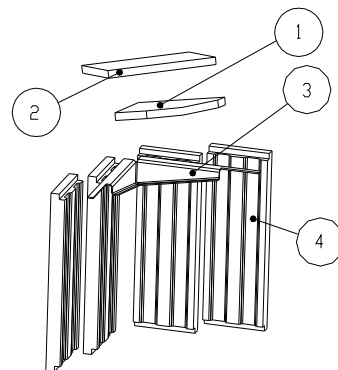
Jmenovitý tepelný výkon, uvedený na typovém štítku, je při:

- příznivých	topných podmínkách dostatečný pro	70 – 90 m ³
- méně příznivých		40 – 70 m ³
- nepříznivých		20 – 40 m ³
minimální průřez přívodu konvekčního vzduchu		927 cm ²
minimální průřez vývodu konvekčního vzduchu		1035 cm ²
minimální plocha průřezu přívodu spalovacího vzduchu		400 cm ²



- 1 – Vstup studené vody do výměníku (zpátečka), vnější závit 3/4“
- 2 – Výstup teplé vody z výměníku (stoupačka), vnější závit 3/4“
- 3 – Přívod studené vody do termického zabezpečení, vnější závit 1/2“
- 4 – Výstup ohřáté vody z termického zabezpečení, vnější závit 1/2“
- 5 – Vstup pro odvzdušňovací ventil, vnitřní závit 1/2“
- 6 – Vstup pro pojistný tlakový ventil, vnitřní závit 1/2“
- 7 – Vstup pro čidlo termického zabezpečení, vnitřní závit 3/4“

Sestava šamotového topeniště



- 1 Spodní deflektor – Vermikulit
- 2 Horní deflektor – Vermikulit
- 3 Držák spodního deflektoru
- 4 Boky - Záda

CE	
BeF Home, s.r.o. Kotvrdovice 277 679 07 Kotvrdovice IČO: 25524682 06	
EN 13 229:2001 a A1:2004 Teplovodní krbová vložka EN 13 229 – W na pevná paliva k vytápění místností Typ WH 450, WH 450 VE, WH 450 E,	
Vzdálenost od přilehlých hořlavých materiálů:	7 + 10 cm tepelné izolace ¹⁾
Emise CO ve spalinách (ve vztahu ke 13% O ₂):	0,07%
Teplota spalin:	230°C
Tepelný výkon:	7,8kW výkonu pro vytápění
Energetická účinnost:	82,5%
Druhy paliv:	dřevo (buková polena)
Přečíst a dodržovat návod k použití! Spotřebič s krátkodobým spalovacím procesem!	

¹⁾ Detaily viz návod k instalaci a použití