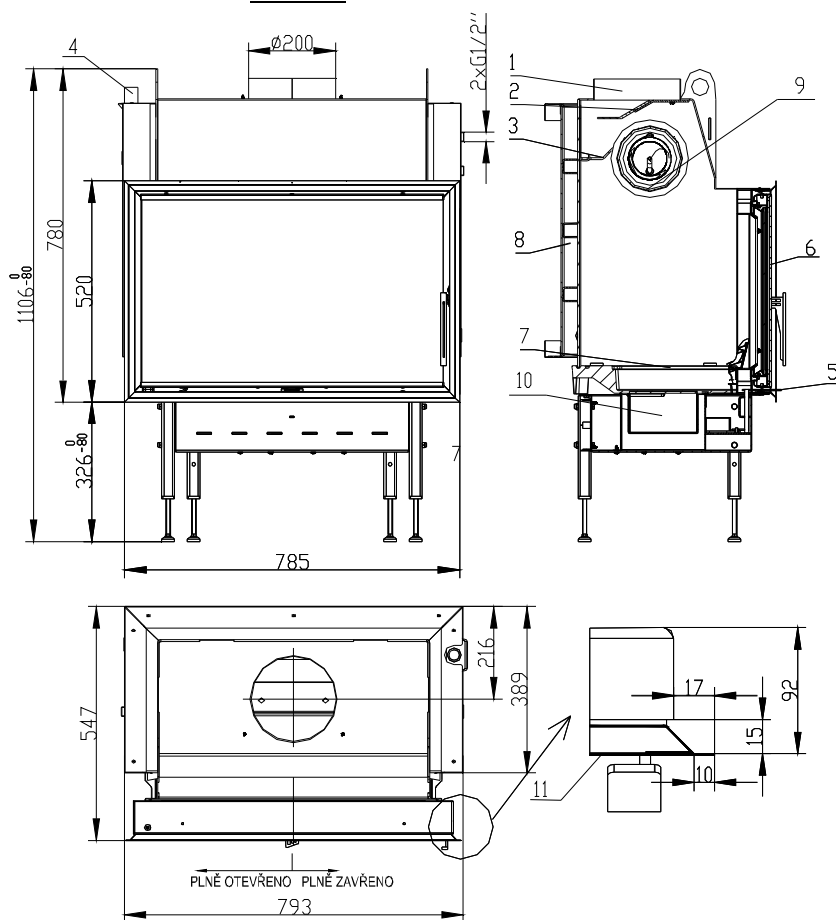


TEPLOVODNÍ KRBOVÁ VLOŽKA Start 8 AQUA dle EN 13 229

Schéma:



Popis:

- 1 Hrdlo kouřovodu
- 2 Deflektor
- 3 Deflektor
- 4 Závitová trubka 2xG5/4''
- 5 Regulace sání vzduchu pro spalování
- 6 Sklo
- 7 Rošt
- 8 Výměník
- 9 Dochlazovací smyčka
- 10 Popelník
- 11 Zazdivací rámeček

Technické údaje:

		Uzavřené ohniště
jmenovitý tepelný výkon	kW	21,5
účinnost	%	78,5
tepelný výkon do vody	kW	12
objemový proud spalin	g/s	22,4
teplota spalin	°C	275,3
min. podávací tlak při jmen. tepelném výkonu	Pa	10
palivo		dřevo (buková polena)
množství paliva za hodinu	kg/h	6,3
Emise CO ve spalinách (ve vztahu ke 13% O ₂)	%	0,6
průměr kouřovodu	mm	200
hmotnost	kg	160

Jmenovitý tepelný výkon, uvedený na typovém štítku, je při:

- příznivých	topných podmínkách dostatečný pro	70 – 90 m ³
- méně příznivých		40 – 70 m ³
- nepříznivých		20 – 40 m ³
minimální průřez přívodu konvekčního vzduchu		927 cm ²
minimální průřez vývodu konvekčního vzduchu		1035 cm ²
minimální plocha průřezu přívodu spalovacího vzduchu		400 cm ²



BeF Home, s.r.o.
Kotvrdovice 277
679 07 Kotvrdovice
IČO: 25524682
06

EN 13 229:2001 a A1:2004

Teplovodní krbová vložka EN 13 229 – W na pevná paliva k vytápění místností

Typ **Start 8 AQUA, START V8 AQUA, Start 8 VCP, Start 8 VCL,
Start 8 CP, Start 8 CL**

Vzdálenost od přilehlých hořlavých materiálů:	7 + 10 cm tepelné izolace ¹⁾
Emise CO ve spalinách (ve vztahu ke 13% O₂):	0,6 %
Teplota spalin:	275,3 °C
Tepelný výkon:	21,5 kW výkonu pro vytápění
Energetická účinnost:	78,5 %
Druhy paliv:	dřevo (buková polena)

**Přečíst a dodržovat návod k použití!
Spotřebič s krátkodobým spalovacím procesem!**

¹⁾ Detaily viz návod k instalaci a použití