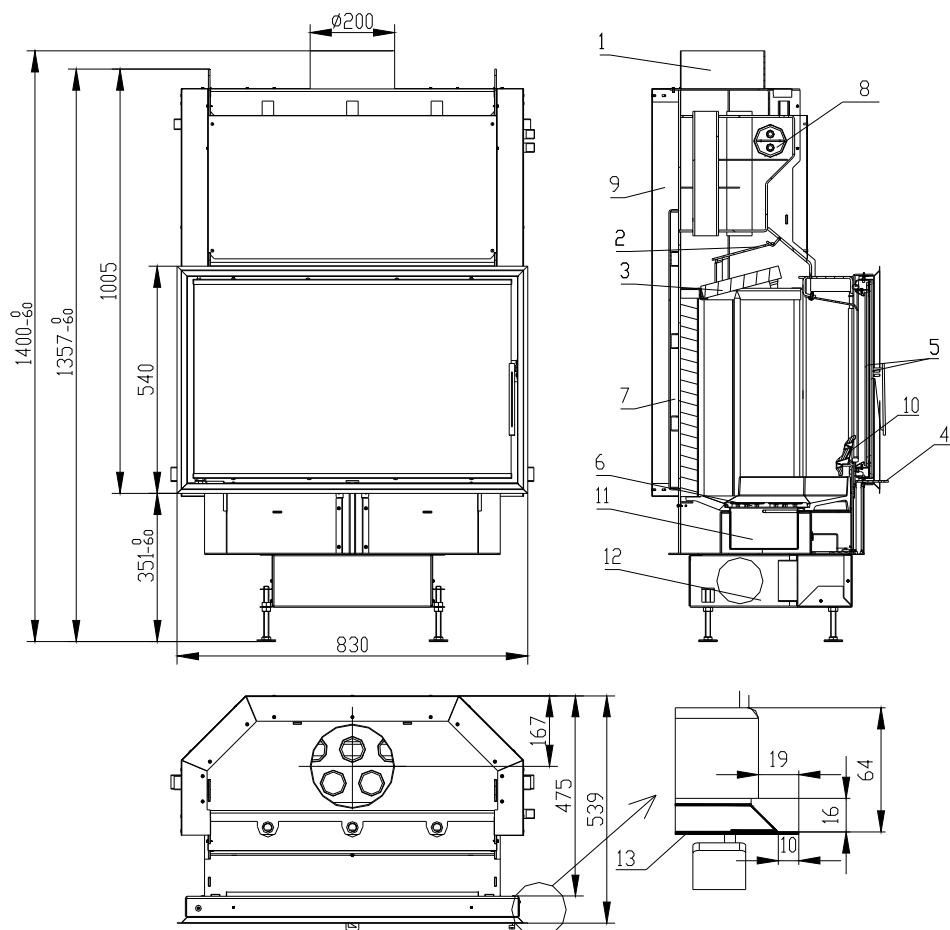


# TEPLOVODNÍ KRBOVÁ VLOŽKA WH 750 AQUATIC dle EN 13 229

Schéma:

Popis:



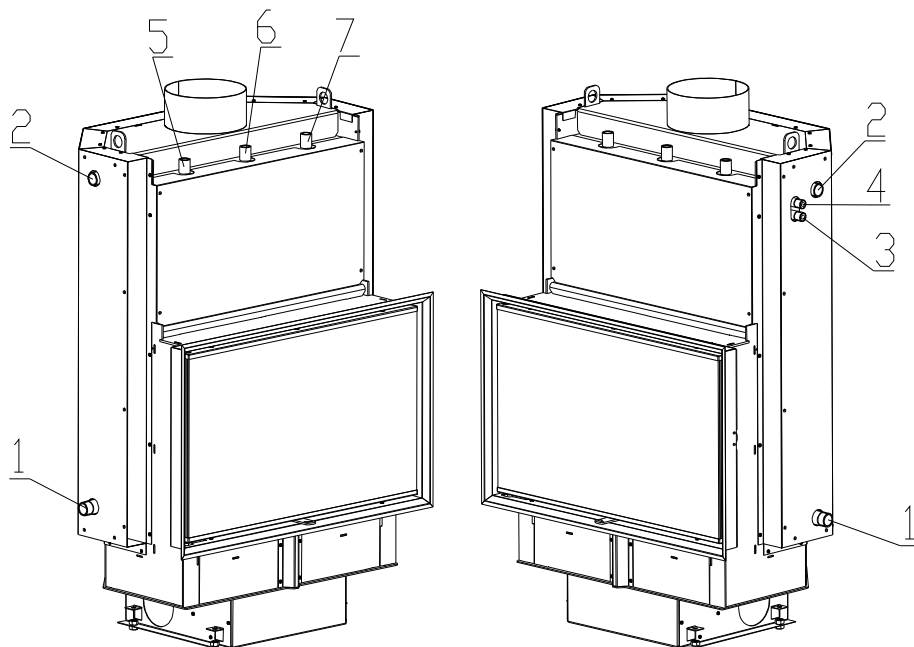
- 1 Hrdlo kouřovodu
- 2 Deflektor
- 3 Vermikulitový deflektor
- 4 Regulace sání vzduchu pro spalování
- 5 Sklo (dvojitě prosklené)
- 6 Rošt
- 7 Výměník
- 8 Dochlazovací smyčka
- 9 Izolace
- 10 Zábрана
- 11 Popelník
- 12 Stojan
- 13 Zazdivací rámeček

## Technické údaje:

		Uzavřené ohniště
jmenovitý tepelný výkon	kW	14,5
účinnost	%	86
tepelný výkon do vody	kW	9,5
objemový proud spalin	g/s	12
teplota spalin	°C	211
min. podávací tlak při jmen. tepelném výkonu	Pa	10
palivo		dřevo (buková polena)
množství paliva za hodinu	kg/h	4
Emise CO ve spalinách (ve vztahu ke 13% O <sub>2</sub> )	%	0,07
průměr kouřovodu	mm	200
hmotnost	kg	280

Jmenovitý tepelný výkon, uvedený na typovém štítku, je při:

- příznivých	topných podmínkách dostatečný pro	70 – 90 m <sup>3</sup>
- méně příznivých		40 – 70 m <sup>3</sup>
- nepříznivých		20 – 40 m <sup>3</sup>
minimální průřez přívodu konvekčního vzduchu		927 cm <sup>2</sup>
minimální průřez vývodu konvekčního vzduchu		1035 cm <sup>2</sup>
minimální plocha průřezu přívodu spalovacího vzduchu		400 cm <sup>2</sup>



- 1 – Vstup studené vody do výměníku (zpátečka), vnější závit 1“  
 2 – Výstup teplé vody z výměníku (stoupačka), vnější závit 1“  
 3 – Přívod studené vody do termického zabezpečení, vnější závit 1/2“  
 4 – Výstup ohřáté vody z termického zabezpečení, vnější závit 1/2“  
 5 – Vstup pro odvzdušňovací ventil, vnitřní závit 1/2“  
 6 – Vstup pro pojistný tlakový ventil, vnitřní závit 1/2“  
 7 – Vstup pro čidlo termického zabezpečení, vnitřní závit 1/2“



BeF Home, s.r.o.  
 Kotvrdovice 277  
 679 07 Kotvrdovice  
 IČO: 25524682  
 06

**EN 13 229:2001 a A1:2004**

Teplovodní krbová vložka EN 13 229 – W na pevná paliva k vytápění místností

Typ **WH 750, WH 750 V, WH 750 VCL, WH 750 VCP, WH 750 CP, WH 750 CL**

Vzdálenost od přilehlých hořlavých materiálů: 7 + 10 cm tepelné izolace <sup>1)</sup>

**Emise CO ve spalínách**

(ve vztahu ke 13% O<sub>2</sub>):

**0,07 %**

**Teplota spalín:**

**211 °C**

**Tepelný výkon:**

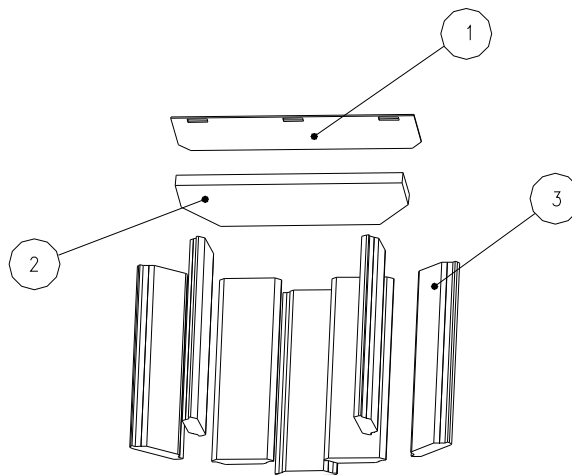
**14,5 kW výkonu pro vytápění**

**Energetická účinnost:**

**86 %**

**Druhy paliv:**

**dřevo (buková polena)**



- 1 – Plechový deflektor  
 2 – Vermikulitový deflektor  
 3 – Šamotová tvarovka

**Přečíst a dodržovat návod k použití!**

**Spotřebič s krátkodobým spalovacím procesem!**

<sup>1)</sup> Detaily viz návod k instalaci a použití